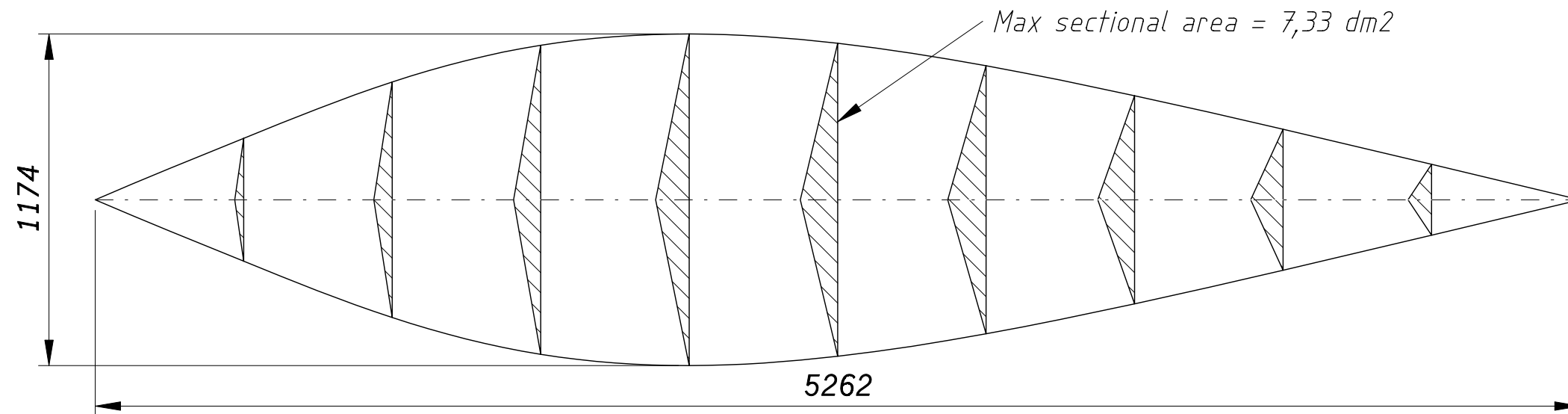


LoA 5,774 m
 Lwl 5,262 m
 Beam 1,5 m
 Beam wl 1,174 m
 Displacment 201 kg

$C_p = 0,521$
 $C_b = 0,246$



Kalle Jonasson

design & konstruktion
 FLÖJTGATAN 12
 421 39 VÄSTRA FRÖLUNDA
 TEL. +46 31-47 35 22

D 141 linjeritning
 modifierad Elita Konstruktör P. Lawner
 Byggd 1959 L. Mattsson

KONSTR / RITAD	DATUM	SKALA	FILNAMN	RITNR	REV
KJ	00-11-28	1:20	D 141 2d linj.	0001	